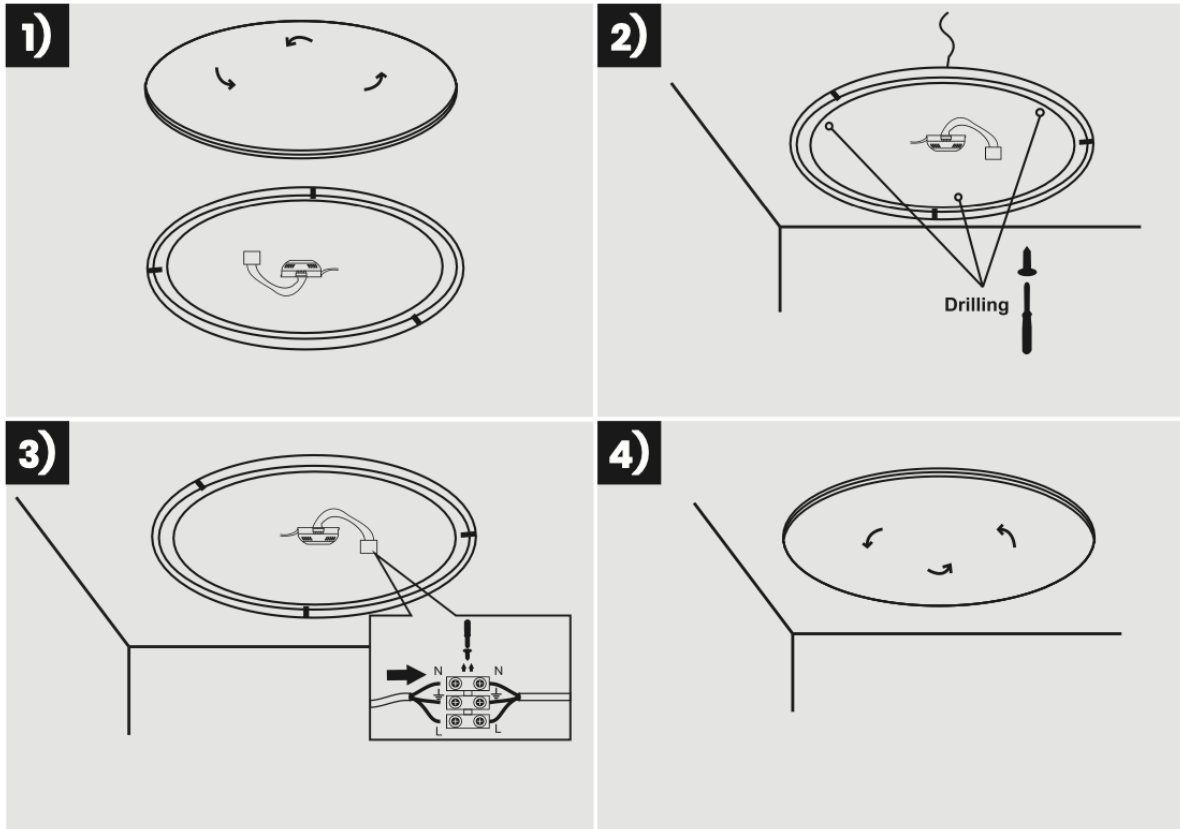
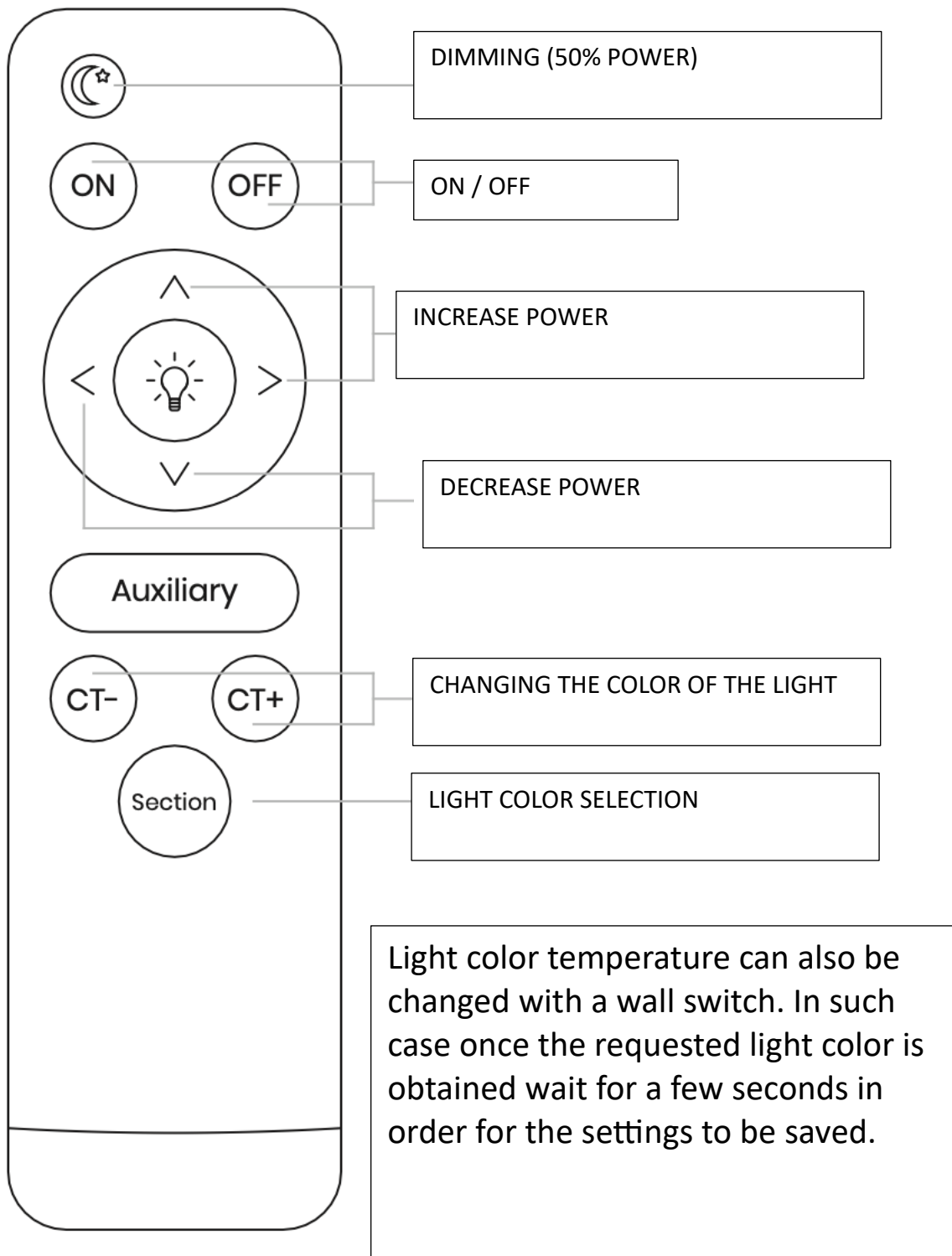


INSTALLATION INSTRUCTIONS



Light Source: **F** Energy Efficiency Class





EKO-LIGHT TEAM SP. Z O.O. [W] www.eko-light.com
 UL. GŁÓWNA 142, 42-280 [M] biuro@eko-light.com
 CZĘSTOCHOWA, POLAND [P] +48 666 503 666



Min stopniał
 an Schematorem.
 Do not use with dimmer.